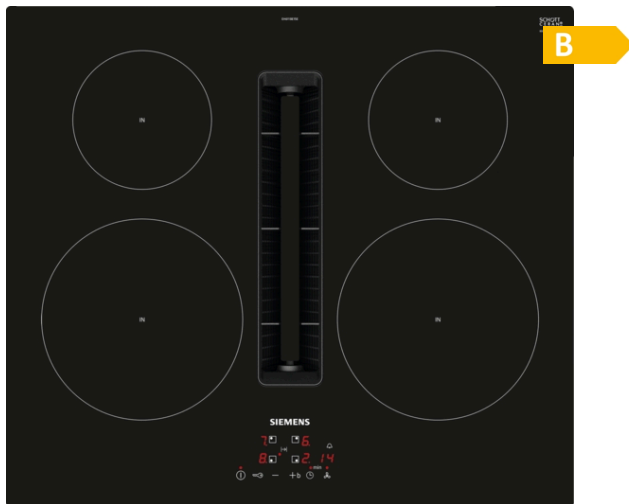


iQ300, Indukčná varná doska s odsávaním, 60 cm EH611BE15E



Elegantná varná doska s plne integrovaným, úplne zapusteným odsávačom pár.

- ✓ S touchControl je možné varné zóny aktivovať a ovládať jemným dotykom prsta.
- ✓ InductionAir Plus zaručuje minimálny hluk bez toho, aby bol znížený
- ✓ sací výkon.
- ✓ Jednoduché čistenie – minimálne úsilie pri čistení vstavaného odsávača pár.
- ✓ powerBoost – zvyšuje výkon indukčnej varnej dosky až o 50 %.
- ✓ Bezpečné vypnutie varných zón po uplynutí nastaveného času varenia pomocou funkcie timer s vypínaním.

Výbava

Technické údaje

označenie produktového radu : Varná doska s ovládaním

konštrukcia : Vstavaný spotrebič

zdroj el. energie : elektrický

Rozmery niky : 223 x 560-560 x 490-490 mm

šírka : 592 mm

rozmery spotrebiča : 223 x 592 x 522 mm

rozmery zabaleného spotrebiča : 430 x 690 x 670 mm

Hmotnosť netto : 23,3 kg

hmotnosť brutto : 27,4 kg

ukazovateľ zvyšného tepla : Separátne

umiestnenie ovládacieho panelu : vpredu

základný materiál povrchu : sklokeramika

materiál povrchu : čierna

aprobačné certifikáty : CE, VDE

Dĺžka prívodného kábla : 110 cm

uzavreté horáky : Nie

funkcia Booster : All

Výkon varnej zóny (kW) : 2.2 kW

výkon 3. varnej zóny (kW) : 1.4 kW

výkon 5. varnej zóny (kW) : 1.4 kW

výkon 3. varnej zóny (kW vo výkone) : [2.2] kW

Max. výkon odvetrania : 500 m³/h

výkon ventilátora pri intenzívnom stupni - prevádzka s cirkuláciou

vzduchu : 600.0 m³/h

Max. výkon cirkulácie vzduchu : 555 m³/h

výkon ventilátora pri intenzívnom stupni - prevádzka odvetrávania :

622 m³/h

Hlučnosť v : 69 dB(A) re 1 pW

pachový filter : Nie

spôsob vedenia vzduchu : obe prevádzky

automatický dobeh ventilátora : 30 min

príkon : 7400 W

napätie : 220-240/380-415 V

frekvencia : 50; 60 Hz

farba spotrebiča : čierna

aprobačné certifikáty : CE, VDE

Dĺžka prívodného kábla : 110 cm

Rozmery niky : 223 x 560-560 x 490-490 mm

rozmery spotrebiča : 223 x 592 x 522 mm

rozmery zabaleného spotrebiča : 430 x 690 x 670 mm

Hmotnosť netto : 23,3 kg

hmotnosť brutto : 27,4 kg

Dodávané príslušenstvo

1 x CleanAir Standard pachový filter

Zvláštne príslušenstvo

HZ9VRPD1 : Soklový difúzor , HZ9VRCR0 : CleanAir uhlíkový filter (náhradný) , HZ9VEDU0 : Akustický filter , HZ9VDSS2 : Flexibilná manžeta , HZ9VDSS1 : Plochý spojovací diel , HZ9VDSM2 : Ploché potrubia, 100 cm , HZ9VDSM1 : Ploché potrubia, 50 cm , HZ9VDSI1 : Kolenová redukcia 90 °:gul'até Ø150 mm/pl , HZ9VDSI0 : Redukcia: gul'até Ø 150 mm/ploché , HZ9VDSB4 : Ploché koleno 90°, "S" , HZ9VDSB3 : Ploché koleno 90 °, vertikálne, menší rá , HZ9VDSB2 : Ploché koleno 90 °, vertikálne , HZ9VDSB1 : Ploché koleno 90 °, horizontálne , HZ9VDKR1 : Sada pre recirkuláciu, 60 cm , HZ9VDKR0 : Sada pre recirkuláciu, 70 cm , HZ9VDKE1 : Sada pre odťah , HZ9SE060 : 6 dielna sad riadu , HZ9SE040 : 4 dielna sada riadu , HZ9SE030 : Sada riadu



iQ300, Indukčná varná doska s odsávaním, 60 cm EH611BE15E

Výbava

- 60 cm: komfortný priestor 4 hrnce a panvice.

Flexibilita varných zón

- varná zóna, predná ľavá: 210 mm, 2.2 kW (max. výkon 3.7 kW)
- varná zóna, zadná ľavá: 150 mm, 1.4 kW (max. výkon 2.2 kW)
- varná zóna, zadná pravá: 150 mm, 1.4 kW (max. výkon 2.2 kW)
- varná zóna, predná pravá: 210 mm, 2.2 kW (max. výkon 3.7 kW)

Komfort

- senzorové ovládanie touchControl: ovládanie a nastavenie pomocou natlačených +/- dotykových tlačidiel.
- 17 výkonových stupňov: presné nastavenie 17 stupňov výkonu (9 hlavných a 8 medzi stupňov výkonu).
- timer : vypne varnú zónu na konci nastaveného času (napr. pri príprave vařených vajec).
- minutka (budík): na konci nastaveného času zaznie akustický signál (napr. pri varení cestovín).

Úspora času a efektívnosť

- powerBoost pro všetky varné zóny: využite o 50% viac výkonu pri varení napr. vody, než ponúka najvyšší štandardný stupeň výkonu.
- quickStart: pri zapnutí varná doska automaticky vyberie varnú zónu s riadom (umiestneným vo vypnutom stave).
- reStart: v prípade neúmyselného vypnutia vyvolali všetky predchádzajúce nastavenia opätovným zapnutím varnej dosky do 4 sekúnd.
- quickStop: rýchlo vypnete varnú zónu jedným dlhším dotykem.

Design

- design bez rámčeka

Bezpečnosť

- 2-stupňový digitálny ukazovateľ zostatkového tepla pre každú varnú zónu: indikuje, ktoré varné zóny sú stále horúce alebo teplé.
- detská poistka: zabráni nechcenej aktivácii varnej dosky.
- ochrana pri utieraní: utrite prekypeli tekutinu bez neúmyselné zmeny nastavenia (blokovanie všetkých dotykových tlačidiel na 30 sekúnd).
- hlavný vypínač: vypnite všetky varné zóny stlačením tlačidla.
- bezpečnostné vypínanie: z bezpečnostných dôvodov sa ohrev vypne po nastavenom čase bez ďalšie užívateľské interakcie (možno nastaviť).

Inštalácia

- rozmery spotrebiča (V x Š x H): 223 x 592 x 522 mm
- rozmery pre vstavanie (V x Š x H): 223 x 560 x 490 - 490 mm
- min. hrúbka pracovnej dosky: 16 mm
- príkon: 7.4 kW
- powerManagement: v prípade potreby obmedzí maximálny výkon (závisí na poistkovej ochrane elektrickej inštalácie).
- pripojovací kábel: 1.1 m, pripojovací kábel súčasťou balenia
- inštalácia do 60 cm skrinky je možná

Integrovaný systém odvetrania

- Indukčná varná doska s plne integrovaným vysoko výkonným systémom odvetrania pár.
- Vhodný na prevádzku s odvetraním alebo s recirkuláciou vzduchu. Súčasťou varnej dosky je inštalácia sada pre neriadenú recirkuláciu vzduchu – štyri pachové cleanAir filtre a adaptér na odvod vzduchu. K dispozícii je aj veľký výber príslušenstva pre ďalšie

možnosti inštalácie, podrobnosti nájdete na webových stránkach alebo inštalčných návodoch.

- Estetický, plne integrovaný dizajn ústia ventilačného systému sa sklokeramickým, tepelne odolným krytom, umožní voľný pohyb a umiestnenie varného riadu.
- Ventilačný systém s 3 elektronicky riadenými úrovňami výkonu ventilátora a 1 stupňami zosilnenia / intenzívneho výkonu ventilátora (s automatickým spätným chodom) cez senzorové ovládanie touchControl#užívateľské rozhranie:
 - - automatické zapnutie ventilačného systému pri použití varnej zóny.
 - - automatické spustenie ventilátora po ukončení varenia pre odstránenie všetkých zvyškových zápachov (vo veľmi tichom režime pomocou špeciálneho ventilátora, 12 minút v režime odsávaného vzduchu, 30 minút v režime cirkulácie, spustenie môže byť ukončené ručne).
 - - senzorové ovládanie touchControl.
- Výkonný nízkošumový ventilátor s energeticky účinnou technológiou BLDC. Vysoký výkon odsávania s veľmi nízkym hlukom a príjemnými frekvenciami vďaka psychoakustický a aerodynamicky optimalizovanému prúdeniu vzduchu v interiéri a hermetického ventilátora. Veľmi stabilná voči tlaku i pri dlhších a zložitejších potrubných trasách.
- Ľahko a prakticky vyberateľný tukový filter a ochrana proti pretečeniu:
 - - možno ľahko vybrať pomocou jednej ruky.
 - - integrovaný, veľkoplošný, silný tukový filter z antikorovej ocele s 12 filtračnými vrstvami. Účinnosť tukového filtra je 94 %.
 - - všetky časti sa ľahko čistí, možno ich umývať v umývačke riadu a sú odolné voči teplu.
 - - (horná) jednotka ochrany proti pretečeniu má kapacitu 200 ml, čo stačí pre všetky klasické incidenty pri varení a kondenzačné podmienky.
 - - výkonný drenážny systém zaisťuje ochranu aj pri množstve presahujúcej 200 ml tekutín.
 - - (dolná) jednotka ochrany proti pretečením má kapacitu 700 ml, takže možno pokryť aj väčšie incidenty. Zásobník je vhodný pre umývanie v umývačke riadu, je ľahko prístupný a vyberateľný.
 - - celková ochranná kapacita je 900 ml (200 ml + 700 ml).
 - - ventilátor a motor ventilátora sú vodotesné.
- Výkon odvetrávacieho systému:
 - - hodnoty výkonu pri odvetrávaní (podľa EN 61591): min. normálny stupeň 330, max. normálny stupeň 500, max. boost / intenzívny 622.
 - - hodnoty výkonu pri cirkulácii: min. normálny stupeň 276, max. normálny stupeň 460, max. boost / intenzívny 600.
 - - hodnoty hlučnosti pri odvetrávaní (podľa EN 60704-3): min. normálny stupeň 61#re 1 pW, max. normálny stupeň 69#re 1 pW, max. boost / intenzívny 74#re 1 pW.
 - - hodnoty hlučnosti pri cirkulácii: min. normálny stupeň: 56#re 1 pW, max. normálny stupeň 68#re 1 pW, max. boost / intenzívny 72 #re 1 pW.
 - - účinnosť tukového filtra (podľa EN 61591): 94 %.

iQ300, Indukčná varná doska s odsávaním, 60 cm EH611BE15E

Výbava

- Spotreba energie a energetická účinnosť (podľa EU 65/2014):
- - trieda spotreby energie: B (na stupnici triedy energetické účinnosti #A+++ to D).
- - trieda účinnosti odsávania: A .
- - priemerná spotreba energie: 57 .
- - trieda účinnosti tukového filtra: B .
- - hodnoty hlučnosti min. normálny stupeň & max. normálny stupeň: 61#& 69 .
- Nevyhnutné príslušenstvo pre prevádzku s cirkuláciou - 4 pachové CleanAir filtre:
-
- - veľmi účinná redukcia pachov a aróma pri varení (napr. rybiech pokrmov).
- - veľký povrch filtra zabezpečí optimálnu redukciu pachových stôp.
- - životnosť filtra cca 360 hodín varenie (nie regeneračné).
- - veľmi nízka hlučnosť s optimalizovanou psychoakustikou.
- - veľmi ľahký prístup a vyberanie filtrov zhora cez prívod vzduchu.
- - náhradné cleanAir filtre HZ9VRCRO.
- Pre konfiguráciu odťahu sú nutné 4 integrované, vysoko výkonné akustické filtre pre získanie výrazne nižšie hldiny hluku a vylepšené psychoakustiky.

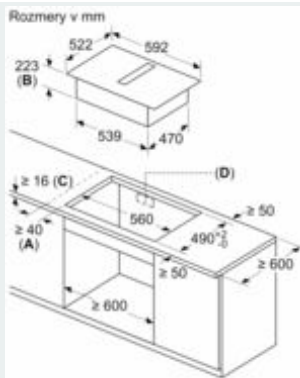
Poznámky k plánovaniu a inštalácii

- Vhodný na prevádzku s odvetraním alebo s recirkuláciou vzduchu v 4 rôznych konfiguráciách (bez potrubia, čiastočne a plne vedenej recirkulácie alebo odťah vzduchu pomocou potrubia). Súčasťou varnej dosky je inštalácia sada pre neriadenú recirkuláciu vzduchu - štyri pachové cleanAir filtre a adaptér na odvod vzduchu. Dodávané príslušenstvo umožňuje jednoduchú a rýchlu inštaláciu a je možné ho plánovať vo všetkých hĺbkach pracovnej dosky ≥ 60 cm. Pre iné typy inštalácie sa odporúča jedna z nasledujúcich sád príslušenstva:
-
- - HZ9VDKR1 montážna sada na prevádzku s čiastočnou recirkuláciou pre varné dosky s odsávaním, pre hĺbku pracovnej dosky ≥ 60 cm s max. výškou pracovnej dosky 960 mm. HZ9VDKRO montážna sada na prevádzku s čiastočnou recirkuláciou pre varné dosky s odsávaním, pre hĺbku pracovnej dosky ≥ 70 cm s max. výškou pracovnej dosky 960 mm.
- - HZ9VEDU0 pre prevádzku s odvetrávaním.
- Na konfiguráciu s plnou alebo čiastočnou recirkuláciou vzduchu alebo pre režim s odťahom ponúkame širokú ponuku komponentov plochého potrubia pre vaše individuálne plány a dispozíciu priestoru.
- Odporúčania pre plánovanie:
-
- - spotrebič umožňuje inštaláciu ako do ostrovčeka, tak aj ku stene.
- - spotrebič vyhovuje Zkúške plameňom (podľa IEC 60695-11-5) a triede horľavosti V2 (podľa UL94).
- - max. hĺbka zapustenia pri modeloch s rámčekom je 223 mm, max. hĺbka zapustenia pri modeloch bez rámčeka je 227 mm.
- - spotrebič musí byť voľne prístupný zospodu (tj. pre prístup k spodnej jednotke pre zachytenie kvapaliny).
- - pod varnú dosku s integrovaným ventilačným systémom nie je nutné inštalovať medzidno. Zásuvky a / alebo police musia byť odnímateľné. Zadný panel korpusu môže byť zachovaný, avšak je nutné zhotoviť výrez pre výstup vzduchu (odporúčanie o umiestnení a veľkosti otvoru nájdete v montážnom návode).

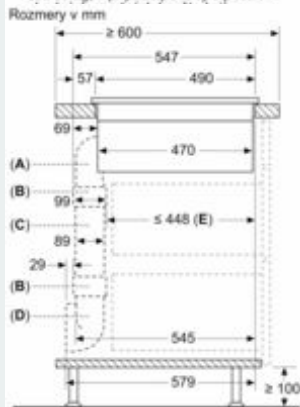
- - inštalácia pre prevádzku pre neriadenú recirkuláciu vyžaduje vertikálny otvor min. 25 mm za zadnou stenou nábytku. Doporučený rozmer pre ideálne výkon je 50 mm.
- - minimálna hrúbka pracovnej dosky pri modeloch s rámčekom je 16 mm, pri modeloch bez rámčeka podľa štandardných inštalčných návodov. Inštalácia do ešte tenších pracovných dosiek je možná, odporúčame objednať sadu pod označením 626792 (možné objednať cez autorizovaný servis).
- - celková hmotnosť spotrebiča je 26 kg. Pri použití tenšej pracovnej dosky je potrebná podperná konštrukcie. Je potrebné brať na zreteľ aj hmotnosť spotrebiča. Prosím, v tomto prípade kontaktujte výrobcu pracovnej dosky.
- - u prevádzky s čiastočne riadenou alebo neriadenou recirkuláciou musí byť v oblasti sokla dodržaný otvor pre spätný tok vzduchu ≥ 400 cm². Otvor možno realizovať pomocou dekoračných mriežok, lamelových mriežok alebo jemne skrátenej soklov v závislosti na sortimente výrobcu kuchynského nábytku.
- - výstup vzduchu na zadnej strane spotrebiča možno priamo napojiť s vonkajším plochým potrubným prvkom (NW 150).
- - tlakovo stabilný ventilátor umožňuje tiež dlhšie a zložitejšie potrubia až do 8 m s tromi ohyby 90 ° pri zachovaní zodpovedajúceho výkonu.
- - pri inštalácii varnej dosky s odsávaním v prevádzke odvetrania spojeným s krbom, musí byť zdroj napájania vybavený vhodným bezpečnostným vypínačom. Táto bezpečnostná poistka nie je potrebná na prevádzku s recirkuláciou vzduchu.
- - pri prevádzke s odvetrávaním by mala byť inštalovaná spätná klapka s maximálnym otváracím tlakom 65 Pa.

iQ300, Indukčná varná doska s odsávaním, 60 cm EH611BE15E

Rozmerové výkresy

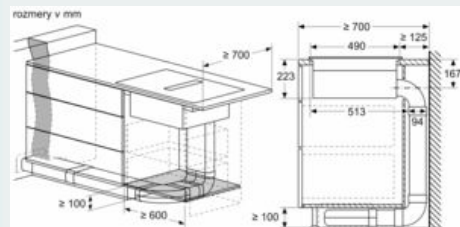
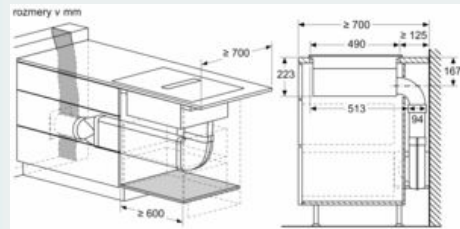
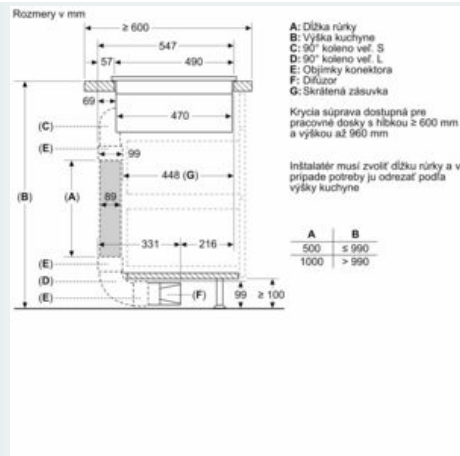
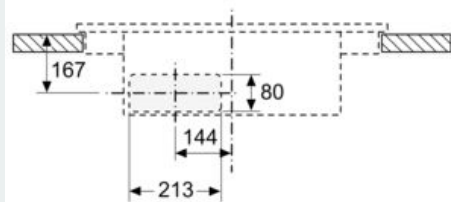


- A: Minimálna vzdialenosť výrezu pre varný panel od steny
- B: Hĺbka zapustenia
- C: Pracovná doska, do ktorej je zabudovaný varný panel, musí odolávať zaťaženie cca 60 kg, v prípade potreby s použitím



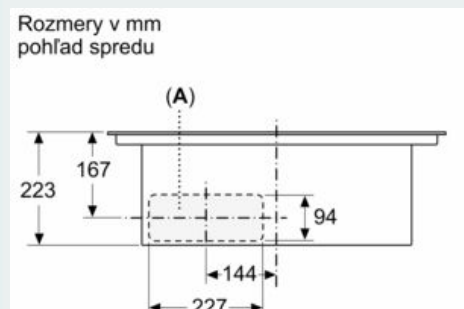
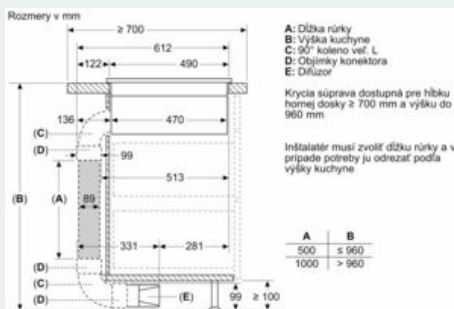
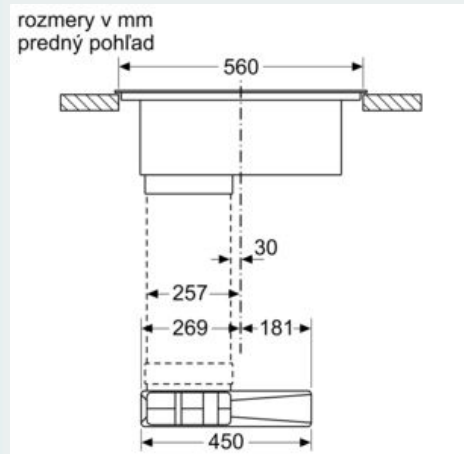
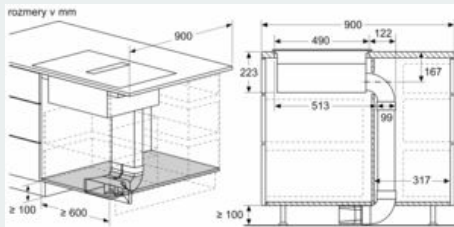
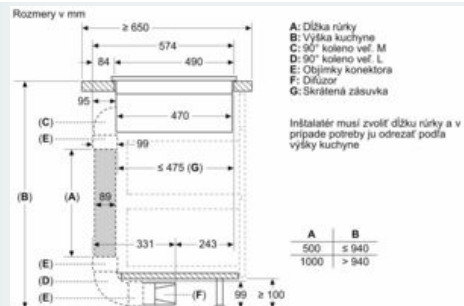
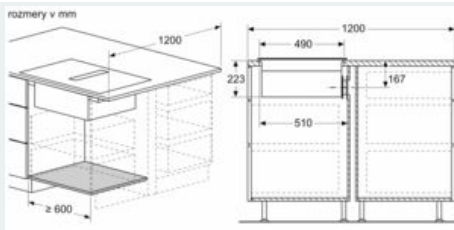
- A: 90° koleno veľkosť S
- B: Objímky konektora
- C: Rovná rúrka

Rozmery v mm
čelný pohľad - výrez v nábytku pre cirkuláciu bez potrubia



iQ300, Indukčná varná doska s odsávaním, 60 cm EH611BE15E

Rozmerové výkresy



A: pripojené priamo na zadnú stranu

iQ300, Indukčná varná doska s odsávaním, 60 cm EH611BE15E

Rozmerové výkresy

